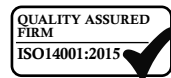
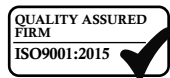


Médical



GM750

Conçu pour incinérer tous les déchets de la médecine générale. Incinérateur de taille moyenne à chargement par le haut pour une élimination rapide et sécurisée des déchets tranchants, des déchets médicaux, cliniques et infectieux.



Le GM750 est un grand incinérateur à chargement par le haut conçu pour la destruction complète des déchets médicaux et généraux. Fabriqué pour fournir des résultats optimaux par la conservation maximum de température dans la chambre principale. Construit à base de réfractaires multicouches de 180mm d'épaisseur. Nos équipements sont à la pointe de la qualité. Le GM750 a un volume interne de 1.54m³, ce qui le rend idéal pour les petits hôpitaux et les cliniques. Grâce aux brûleurs à impulsion la gamme d'incinérateurs GM est évaluée à 40% plus efficace plus économe, avec la garantie d'un rendement meilleure. Cet incinérateur est parfait pour les laboratoires et les centres hospitaliers.

Specification technique

Externe L x W x H (mm)	3825 x 2900 x 2145/4030
Interne L x W x H (mm)	1625 x 1100 x 930
Volume du foyer (m ³)	1.54
Poids (Est. Tonnes)	4.8
Capacité de charge maximale (kg)	750
Débit de combustion nominal UK* (kg/hr)	<50
Débit de combustion [export]* (kg/hr)	50 - 75
Capacité thermique (kW)	390
Alimentation électrique 50/60 hz (triphase)	220 - 250v (monophasé 110-120v sur demande)
Taille des Portes	1565 x 1070
Boite de Commande	AI or PLC
Types de Carburant	Diesel, LPG, N-Gas
Panneaux d'isolation	25mm Superwool
Brique isolant réfractaire	Grade E23
Brique isolant (alumine)	42.5%

*Nous nous réservons le droit de modifier les spécifications, les dimensions et la qualité des matériaux de temps à autre, tant que la modification est mineure ou qu'elle améliore le produit.

Chambre primaire

- Zone d'impact préfabriquée en bloc pour protéger le revêtement réfractaire pendant le chargement.
- Réfractaire de briques interne fortement isolé, construit le long d'un système de verrouillage mutuel pour une résistance et une longévité maximale.
- Brique réfractaire de haute qualité à haute teneur en alumine offrant une rétention thermique optimale.
- Couvercle d'accès pour chargement par le haut isolé équilibré à contrepoids.
- Allumage et extinction automatique du brûleur avec contrôle de température, et contrôle automatique des ventilateurs d'air internes.

Chambre secondaire

- Doublure réfractaire interne entièrement isolée. Construit à partir d'isolation à faible masse thermique de haute qualité.
- Contrôle de température des brûleurs de la chambre secondaire avec commande automatique marche / arrêt, complet avec ventilateurs d'air internes.
- Des ventilateurs d'air de combustion intégrés contrôlant automatiquement la distribution dans les zones désignées.
- Point de montage de la sonde de température en haut de la chambre, pour garantir la température minimum requis de 1100°C, avec un temps de rétention de 2 secondes.

Type de déchet

	Déchets cliniques	✓
	Déchets traités	✓
	Déchets anatomiques	✓
	Déchets cytotoxiques et cytostatiques	✓
	Déchets infectieux / DASRI	✓
	Déchets médicaux	✓
	Déchets ménagers (génériques)	✓

Médical

GM750

Conçu pour incinérer tous les déchets de la médecine générale.

Chargement des déchets et Décendrage

Les incinérateurs de la série GM sont conçus pour un chargement par le haut par la porte d'accès principale. Selon le type de déchets incinérés, des mesures de biosécurité doivent être en place sur le site pour garantir sécurité et fonctionnement durable. À la fin de chaque cycle de brûlage les résidus de cendres après l'incinération environ 3% devraient être enlevés et transférés dans le bac de récupération fourni avant de recharger pour un nouveau cycle de brûlage.



La différence Addfield

- Armoire en acier doux robuste préfabriqué de 8mm et 10mm, soudé au niveau des joints et rigidifié/renforcé de manière appropriée.
- Chambre de chargement optimisée pour une capacité d'opération facile.
- Couvercle isolé léger en fibres réfractaires résilientes, assurant une fermeture étanche, offrant un excellent rendement thermique.
- Couvercle de la chambre de chargement à contrepoids pour une facilité d'utilisation.
- Doublure en épaisseur de la chambre primaire: 180mm température max jusqu'à 1650°C.
- Finition peinture haut de gamme - Les structures en acier sont peintes à l'aide d'un système de peinture haute qualité à plusieurs couches.
- Doublure réfractaire multicouche à base de briques réfractaires et isolantes, pour une meilleure efficacité thermique.



Equipement d'opération additionnel



Chargeuse Basculante

Cette chargeuse permet de vider vos poubelles par un mécanisme électrohydraulique unique capable de soulever et incliner plus de 150kg. Ce chargement fait avec mains libres garantit la sécurité des opérateurs surtout pendant l'élimination des déchets dangereux.



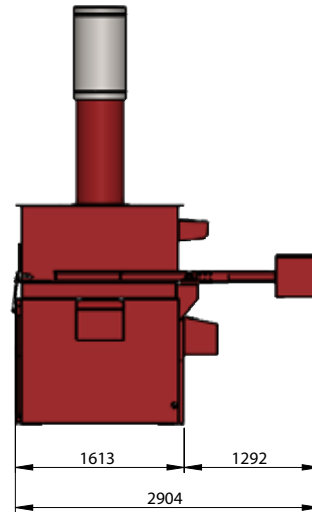
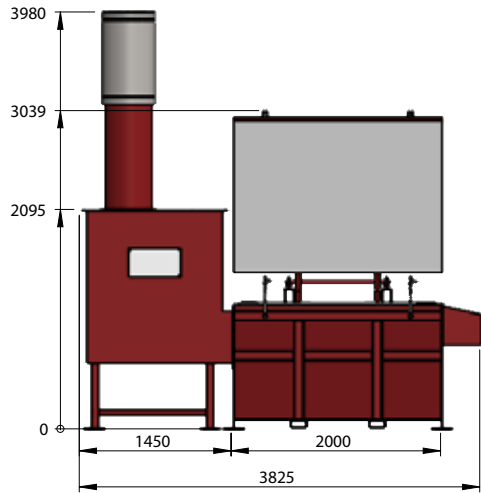
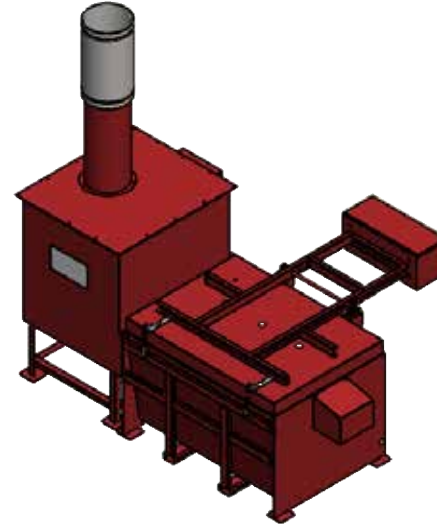
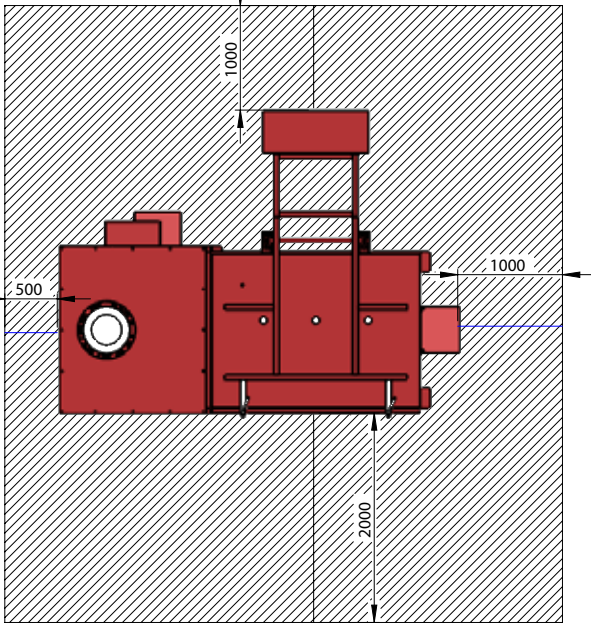
Réservoir De Carburant

Disponible en capacité allant de 1000 à 5000 litres, nos réservoirs de carburant sont l'addition parfaite à connecter sur place à votre incinérateur. Positionner à moins de 3 mètres de la machine, le carburant peut être stocké et surveillé à proximité de votre incinérateur.



Système de Lavage de Fumees Venturi

Le Venturi est un système avancé de filtration des gaz de brûlage conçu pour réduire davantage les poussières, gaz acides, dioxines et les furannes. Très efficace, le venturi Addfield est largement considéré comme le système de traitement leader dans ce domaine.



MATERIAL: N/A	FINISH: N/A
------------------	----------------

WEIGHT: 3572.19 Kg



THIRD ANGLE PROJECTION
(UNLESS STATED OTHERWISE)

TOLERANCES UNLESS OTHERWISE STATED

FABRICATION	MACHINING	ANGULAR
2 to 30 ± 1	0.5 up to 3 ± 0.05	up to 400 ± 45'
>30 up to 120 ± 2	>3 up to 6 ± 0.05	>400 up to 1000 ± 30'
>120 up to 400 ± 2	>6 up to 30 ± 0.1	>1000 ± 20'
>400 up to 1000 ± 3	>30 up to 120 ± 0.15	
>1000 up to 2000 ± 4	>120 up to 400 ± 0.2	
>2000 up to 4000 ± 6	>400 up to 1000 ± 0.3	
>4000 up to 8000 ± 8	>1000 up to 2000 ± 0.5	
>8000 up to 120000 ± 10	>2000 up to 4000 ± 0.5	
>12000 up to 16000 ± 12		
>16000 up to 20000 ± 14		
>20000 ± 16		

addfield
Incinerate • Cremate

T: +44 (0)1543 571 280
E: sales@addfield.com
www.addfield.com

Addfield Environmental Systems LTD
Unit 9, Zone 4
Burntwood Business Park
Staffordshire
WS7 3XD

PROJECT: **GM 750**

TITLE: **Sale GA**

DRAWING No.	GM750 Sale GA	REV	-
SHEET 1 OF 1	SCALE: 1:50		A3

DATE	DRAWN	CHECKED	APPROVED	DATE	DRAWN	CHECKED	APPROVED	DATE	DRAWN	CHECKED	APPROVED	DATE	DRAWN	CHECKED	APPROVED	DATE	DRAWN	CHECKED	APPROVED	
COMMENTS				COMMENTS				COMMENTS				COMMENTS				COMMENTS				
ZONES: xx				ZONES: xx				ZONES: xx				ZONES: xx				ZONES: xx				
ISSUE FOR MANUFACTURE																Addfield Environmental Systems LTD This drawing and any information or descriptive material set out on it are the confidential and copyright property of Addfield Environmental Systems, and MUST NOT BE DISCLOSED, COPIED, LOANED in whole or part or used for any purpose without the written permission of Addfield Environmental Systems.				