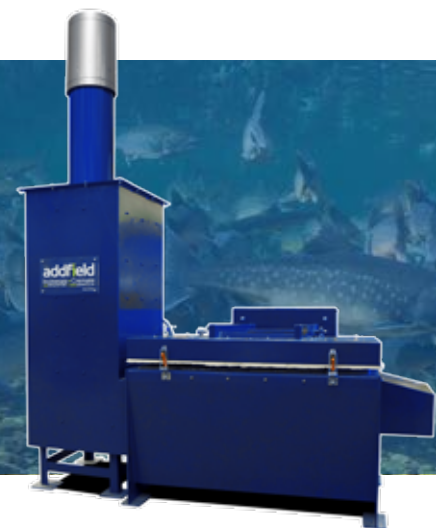


## Aquaculture

# MINI AQUA

Incinérateur aquacole très efficace pour éliminer les déchets de piscicultures à haute teneur en humidité et les déchets marins. Préservez votre biosécurité.



Préservez la biosécurité de votre ferme en détruisant en toute sécurité tous vos déchets aquacoles et piscicoles. Conçu et fabriqué selon les dernières technologies en matière d'incinération marine. Avec un réfractaire à base de briques multicouches permettant une économie de la consommation de carburant par plus 40% par rapport aux solutions alternatives.

Chargement par le haut pour une opération facile et résistante aux intempéries. Approuvé par l'agence gouvernementale D.E.F.R.A et conforme aux réglementations européennes sur l'incinération des sous-produits animaux. Capacité de chargement de 350kg. Tous les types d'incinérateurs ne sont pas adaptés aux déchets aquacoles, c'est pourquoi nos équipements ont été optimisés pour répondre efficacement à vos besoins en matière de traitement de déchets liquides.

## Spécifications de la machine

Exterior L x l x H (mm)	3325 x 2159 x 1890/3775
Interne L x l x H (mm)	1320 x 720 x 700
Volume de la chambre (m3)	0.59
Poids (tonnes)	2.6
Capacité de charge maximale (kg)	350
Taux de combustion * (kg / h)	<50
Capacité thermique (kW)	260
Alimentation : 50/60 hz (triphase)	220 - 250v (monophasé 110-120v sur demande)
Ouverture de porte	1265 x 690
Boîte de commande:	AI or PLC
Types de carburant	Diesel, LPG, N-Gas
Panneau isolant	25mm Super-laine
Brique réfractaire isolante	Grade E23
Brique réfractaire (alumine)	42.5%

\*Nous nous réservons le droit de modifier les spécifications, les dimensions et la qualité des matériaux de temps à autre, tant que la modification est mineure ou une amélioration dudit produit.

## Chambre primaire

- Zone d'abrasion en béton préfabriqué pour protéger le réfractaire pendant le chargement.
- Briques réfractaires internes bien isolées, inter-verrouillées pour assurer une résistance et une étanchéité maximales.
- Revêtement réfractaire de qualité supérieure à forte teneur en alumine offrant une rétention thermique maximum.
- Porte de chargement par le haut bien isolé et équilibré
- Brûleur des déchets à température contrôlée, bouton marché-arrêt automatique, complet avec ventilateurs d'air intégré.

## Chambre secondaire

- Doublure intérieure réfractaire entièrement isolée. Fabriqué à partir d'une isolation à faible masse thermique de haute qualité.
- Brûleur à température régulée avec contrôle marche-arrêt automatique, complet avec ventilateurs d'air intégré.
- Les ventilateurs intégrés du brûleur contrôlent automatiquement la distribution d'air dans les zones ciblées.
- Point de montage de la sonde de température en haut de la chambre, avec température minimum requis de 850 ° C et temps de rétention de 2 secondes.

## Types de déchets recommandés



Fermes piscicoles



Poissoineries, abattoirs



Déchets généraux de poissons



# MINI AQUA

## Chargement et Décendrage des déchets

La gamme d'incinérateurs aquacoles est design pour un être chargée par le haut directement dans la chambre primaire. Le chargement peut être manuel ou mécanique via une benne basculante hydraulique. Réduction déchets à environ 3% en volume de cendres. Les cendres doivent être enlevées avant le prochain chargement des déchets. Optimisé pour les déchets très humides et liquides. Des portes de Décendrage en option sont disponibles.

## Proposition Unique de vente Addfield

- Armoire en acier doux robuste préfabriqué de 8mm et 10mm, soudé et renforcé si nécessaire.
- Chambre de chargement optimisée pour une capacité opérationnelle maximale.
- Porte isolée en fibres réfractaires résilientes légères, assurant une fermeture étanche et une excellente efficacité thermique.
- Ouverture de la chambre de chargement à contrepoids pour une facilité d'utilisation.
- Epaisseur de 180mm revêtement de la chambre primaire jusqu'à 1450°C
- Finition de peinture de première qualité - Les structures en acier sont peintes à l'aide d'un système de peinture de haute qualité à deux couches.
- Doublure réfractaire multicouche utilisant des briques réfractaires et des briques isolantes, améliorant l'efficacité thermique.



## Equipement d'opération supplémentaire



### Chargeuse basculante

Cette chargeuse permet de vider vos poubelles par un mécanisme électrohydraulique unique capable de soulever et incliner plus de 150 kg. Ce chargement mains libres garantit la sécurité des opérateurs surtout pendant l'élimination des déchets dangereux.



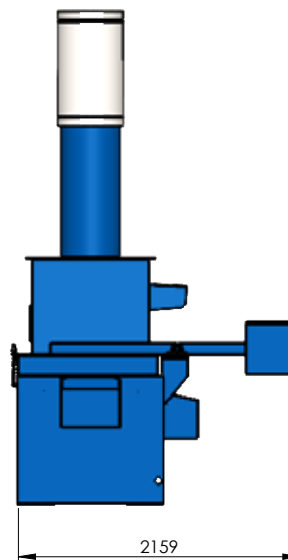
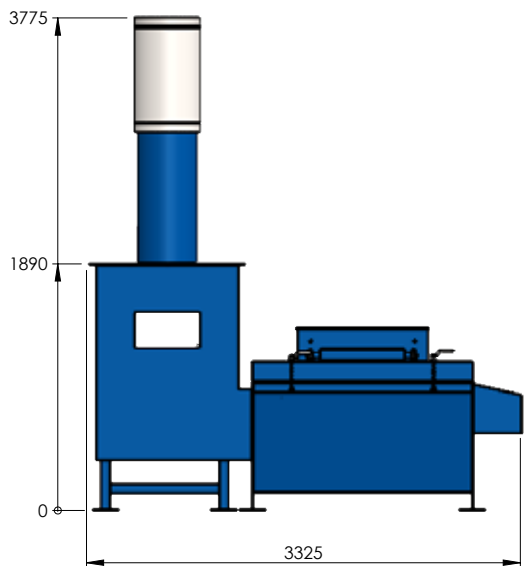
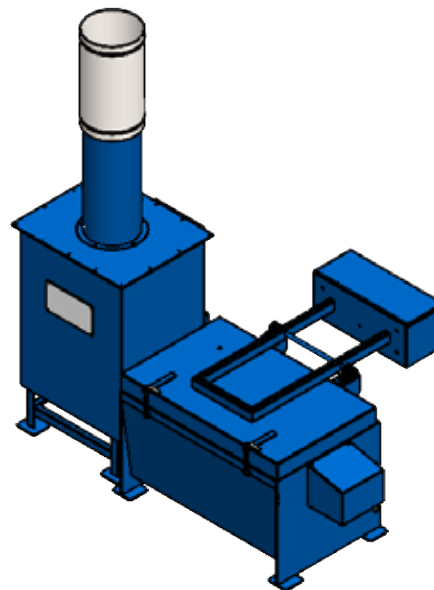
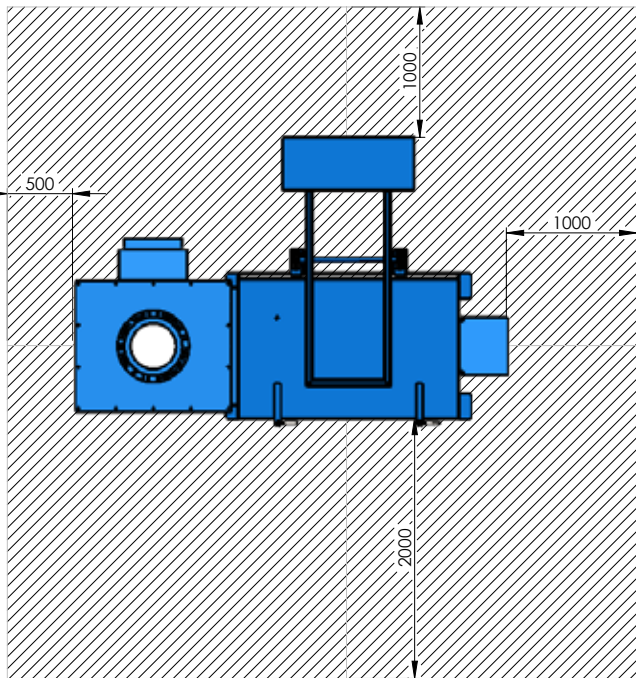
### Réservoir de carburant

Disponible en capacité allant de 650 à 5000 litres, nos réservoirs de carburant sont l'addition parfaite à connecter à votre incinérateur. Positionner à moins de 3 mètres de la machine ; stocké et surveillé le carburant à proximité de votre incinérateur.



### Panneau de contrôle

Des panneaux de contrôle spécialement conçus pour paramétrer votre incinération. Préprogrammé et pouvant être ajusté manuellement pour des résultats optimaux. Bouton de commande et écran tactile avec système d'enregistrement de données en option.



MATERIAL: N/A  
FINISH: N/A

WEIGHT: 2152.16 Kg

THIRD ANGLE PROJECTION (UNLESS STATED OTHERWISE)

TOLERANCES UNLESS OTHERWISE STATED

FABRICATION	MACHINING	ANGULAR
2 to 30 ± 1	0.5 up to 3 ± 0.05	up to 40° ± 45'
>30 up to 120 ± 2	>3 up to 6 ± 0.05	>400 up to 1000 ± 30'
>120 up to 400 ± 2	>6 up to 30 ± 0.1	>1000 ± 20'
>400 up to 1000 ± 3	>30 up to 120 ± 0.15	
>1000 up to 2000 ± 4	>120 up to 400 ± 0.2	
>2000 up to 4000 ± 6	>400 up to 1000 ± 0.3	
>4000 up to 8000 ± 8	>1000 up to 2000 ± 0.5	
>8000 up to 120000 ± 10	>2000 up to 4000 ± 0.5	
>12000 up to 16000 ± 12		
>16000 up to 20000 ± 14		
>20000 ± 16		



T: +44 (0)1543 571 280  
E: sales@addfield.com  
www.addfield.com

Addfield Environmental Systems LTD  
Unit 9, Zone 4  
Burntwood Business Park  
Staffordshire  
WS7 3XD

PROJECT: **Mini Aqua**

TITLE: **Sale GA**

DATE	DRAWN	CHECKED	APPROVED	DATE	DRAWN	CHECKED	APPROVED	DATE	DRAWN	CHECKED	APPROVED	DATE	DRAWN	CHECKED	APPROVED	DATE	DRAWN	CHECKED	APPROVED
																11/10/2022	A.SKIDMORE		
COMMENTS																Addfield Environmental Systems LTD This drawing and any information or descriptive material set out on it are the confidential and copyright property of Addfield Environmental Systems, and MUST NOT BE DISCLOSED, COPIED, LOANED in whole or part or used for any purpose without the written permission of Addfield Environmental Systems.			
ISSUE FOR MANUFACTURE																			

DRAWING No. **Mini Aqua**  
SHEET 1 OF 1  
SCALE: 1:40

REV -  
A3