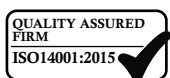
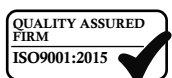


# TB-AB

Conçu et fabriqué pour l'élimination complète des déchets agricoles. Incinérateur agricole extra-large pour déchets de volailles, ovins, porcins et boucheries. Maintenez la biosécurité de votre site.



Préservez votre biosécurité en détruisant en toute sécurité une gamme complète de déchets agricoles et fermes d'élevages. Conçu et fabriqué selon les dernières techniques en matière d'incinération animale. Bénéficiez d'une économie de 40% de la consommation de carburant par rapport aux solutions alternatives grâce à un réfractaire à base de réfractaires multicouches. Chargement par le haut avec des blocs de béton armé résistant aux chocs pour une opération facile et résistante. Approuvé par l'agence DEFRA et conforme à la réglementation européenne sur l'incinération des sous-produits animaux. Capacité de chargement de 2000 kg.

## Spécification de la machine

Externe L x L x H (mm)	3965 x 3491 x 2095/3980
Interne (au point le plus large) L x L x H (mm)	2445 x 1600 x 920
Volume de la chambre (m3)	4.18
Poids (environ tonnes)	6.5
Capacité de charge maximale (kg)	2000
Taux de combustion nominal UK * (kg / h)	<50
Taux de combustion [exportation unique-ment] * (kg / h)	50 - 75
Capacité thermique (kW)	288
Alimentation 50/60 hz (triphase)	220 - 250v (monophasé 110-120v sur demande)
Ouverture de porte	2385 x 1570
Panneau de configuration AI ou PLC	AI or PLC
Types de carburant Diesel, GPL, N-Gaz	Diesel, LPG, N-Gas
Panneau isolant en super laine	25mm Super-wool
Isolation Grade Brique	Grade E23
Brique réfractaire (alumine)	42.5%

\* Nous nous réservons le droit de modifier les spécifications, les dimensions et la qualité des matériaux de temps à autre, tant que la modification est mineure ou qu'elle améliore le produit.


## Chambre primaire

- Zone d'impact en bloc préfabriqué pour protéger le revêtement réfractaire pendant le chargement.
- Réfractaire de brique interne à grande isolation, construit le long d'un système de verrouillage mutuel pour assurer une résistance et longévité maximales.
- Brique réfractaire de qualité supérieure à haute teneur en alumine offrant une rétention thermique optimale.
- Couvercle d'accès isolé équilibré à chargement par le haut.
- Allumage / extinction automatique du brûleur d'allumage à température contrôlée, équipé de ventilateurs d'air internes.

## Chambre secondaire

- Doublure réfractaire interne entièrement isolée.
- Construit à partir d'isolation à faible masse thermique de haute qualité.
- Régulation automatique de la température
- Brûleur à combustion avec commande d'allumage automatique, complet avec ventilateurs d'air internes.
- Ventilateurs d'air de brûleur à combustion intégrés contrôlant automatiquement la distribution d'air dans les zones désignées.
- Sonde de température située au-dessus de la chambre de postcombustion, Pour garantir que la chambre atteigne le minimum requis de 850°C avec un temps de rétention de 2 secondes.

## Types de déchets recommandés

	Volaille & Poulets	✓
	Moutons et agneaux	✓
	Porcs et truies	✓
	Chèvres	✓
	Vaches et bovins	✓

# TB-AB

Conçu et fabriqué pour l'élimination complète des déchets agricoles.

## Chargement et Décendrage des déchets

La gamme d'incinérateurs agricoles est conçue pour être chargée directement dans la chambre primaire. Le chargement peut être manuel ou mécanique via une excavatrice ou une benne basculante. Le processus d'incinération réduira les déchets à environ 3% en volume de cendres. Les cendres doivent être enlevées avant le chargement suivant des déchets pour assurer des taux de brûlage optimaux. Des portes Décendrage en option sont disponibles.

## La caractéristique exclusive de vente Addfield

- Boîtier en acier doux robuste préfabriqué de 8 et 10 mm, soudure rigide des joints/ renforcé de manière appropriée.
- Chambre de chargement optimisée pour une capacité opérationnelle maximale.
- Couvercle isolé léger en fibres réfractaires résilientes, assurant une fermeture étanche et une excellente efficacité thermique.
- Couvercle de la chambre de chargement à contrepoids pour une facilité d'utilisation.
- Epaisseur de la doublure de la chambre primaire : 180 mm jusqu'à 1450°C.
- Finition peinture de qualité supérieure - Les structures en acier sont peintes à l'aide d'un système de peinture haute qualité à deux composants.
- Doublure réfractaire multicouche utilisant des briques réfractaires et des briques isolantes, pour améliorer l'efficacité thermique.



## Equipement d'opération supplémentaire



### Basculeur

Permet de vider les déchets dans le foyer à l'aide d'un mécanisme électrohydraulique unique capable de soulever et de basculer plus de 150 kg. Le chargement mains libres garantit la sécurité des opérateurs lors de la manipulation de déchets dangereux.



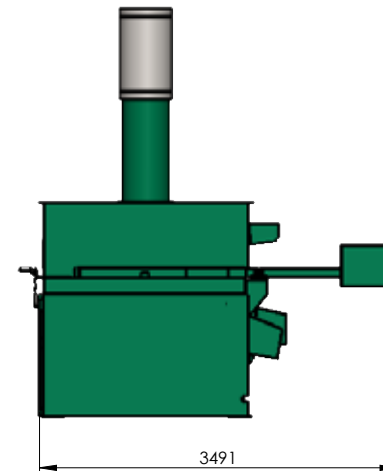
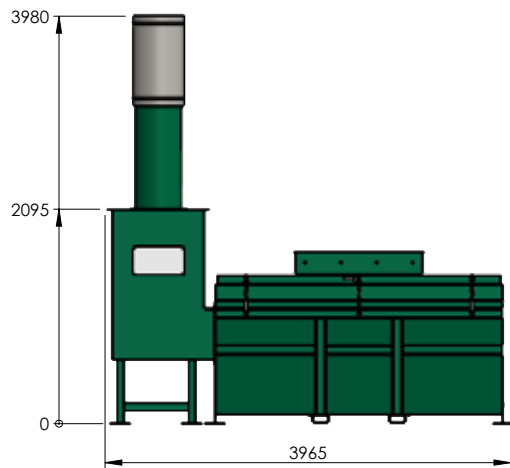
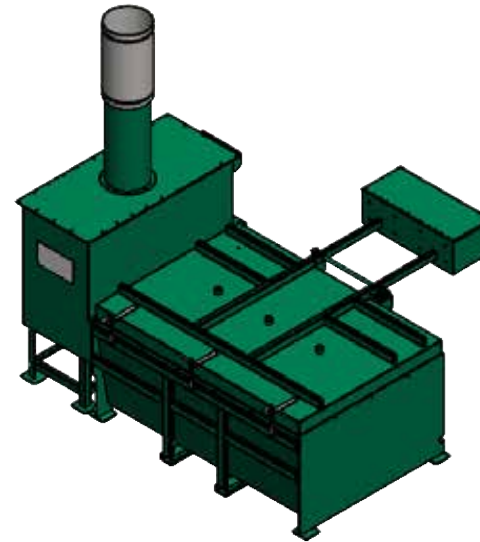
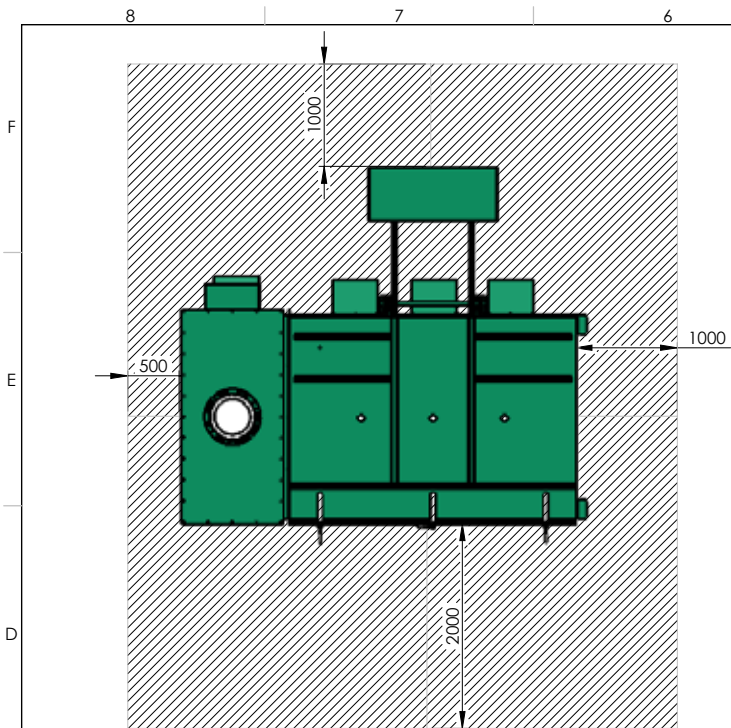
### Réservoir d'essence

Vous permet de faire fonctionner l'incinérateur sur tous types de sites et de fournir une réserve supplémentaire. Disponible en capacité de 650 à 5000 litres. Facilite le stockage et surveillance du carburant en toute sécurité à proximité de votre incinérateur.



### Panneau de contrôle

Des panneaux de contrôle spécialement conçus pour paramétrer votre incinération. Préprogrammé et pouvant être ajusté manuellement pour des résultats optimaux. Bouton de commande et écran tactile avec système d'enregistrement de données en option.



MATERIAL:  
N/A

FINISH:  
N/A

WEIGHT: 5455.28 Kg



THIRD ANGLE PROJECTION  
(UNLESS STATED OTHERWISE)

TOLERANCES UNLESS OTHERWISE STATED

FABRICATION	MACHINING	ANGULAR
2 to 30 ± 1	0.5 up to 3 ± 0.05	up to 45° ± 45'
>30 up to 120 ± 2	>3 up to 6 ± 0.05	>400 up to 1000 ± 30'
>120 up to 400 ± 2	>6 up to 30 ± 0.1	>1000 ± 20'
>400 up to 1000 ± 3	>30 up to 120 ± 0.15	
>1000 up to 2000 ± 4	>120 up to 400 ± 0.2	
>2000 up to 4000 ± 6	>400 up to 1000 ± 0.3	
>4000 up to 8000 ± 8	>1000 up to 2000 ± 0.5	
>8000 up to 120000 ± 10	>2000 up to 4000 ± 0.5	
>12000 up to 16000 ± 12		
>16000 up to 20000 ± 14		
>20000 ± 16		



T: +44 (0)1543 571 280  
E: sales@addfield.com  
www.addfield.com

Addfield Environmental Systems LTD  
Unit 9, Zone 4  
Burntwood Business Park  
Staffordshire  
WS7 3XD

PROJECT:

TBAB

TITLE:

Sale GA

DATE	DRAWN	CHECKED	APPROVED	DATE	DRAWN	CHECKED	APPROVED	DATE	DRAWN	CHECKED	APPROVED	DATE	DRAWN	CHECKED	APPROVED	DATE	DRAWN	CHECKED	APPROVED	
COMMENTS				COMMENTS				COMMENTS				COMMENTS				COMMENTS				
ZONES: xx				ZONES: xx				ZONES: xx				ZONES: xx				ZONES: xx				
ISSUE FOR MANUFACTURE																Addfield Environmental Systems LTD This drawing and any information or descriptive material set out on it are the confidential and copyright property of Addfield Environmental Systems, and MUST NOT BE DISCLOSED, COPIED, LOANED in whole or part or used for any purpose without the written permission of Addfield Environmental Systems.				

DRAWING No.

TBAB Sale GA

REV

-

SHEET 1 OF 1

SCALE: 1:50

A3