

Médicos



MP-200

Gama de incineradores para residuos médicos & patológicos.

La gama MP está especialmente diseñada para la incineración segura de residuos peligrosos de bolsas rojas biológicas de alta humedad.



El MP200 es el incinerador médico más compacto en Addfield. Asegurándose de destruir una gama completa de desechos médicos, patológicos y clínicos. Diseñado y construido con los últimos avances en incineración médica. Beneficiándose de la tecnología Hot Hearth, reciclando eficientemente el calor a lo largo y debajo de la cámara primaria, proporcionando una completa quema de 360°.

Inigualable en su campo con una reducción del 40% en el consumo de combustible en comparación con soluciones alternativas. El MP200 es ideal para instalaciones que cuentan entre 150-300 camas.

Especificaciones de la máquina

Externa L x An x Al (mm)	2778 x 1150 x 1950/3540
Interna (en el punto más ancho) L x An x Al (mm)	1200 x 675 x 700
Volumen de Cámara (m3)	0.57
Peso (aprox. en toneladas)	3.7
Rango nominal de quemado UK* (kg/hr)	<50
Capacidad térmica** (kW)	390
Rango de quemado [exportación solamente] *(kg/hr)	50-75
Apertura de la puerta	675 x 550
Suministro Eléctrico 50/60 hz (trifásico)	220 - 240v (monofásico 110-120v si es requerido)
Tipo de combustible	Diesel, GPL, N-Gas
Panel de control	Al
Ladrillo Aislante Refractario	Clasificación E23
Tablero aislante	25mm
Principio de Hot Heart (Solera Caliente)	Double Pass

*Nos reservamos el derecho de cambiar la especificación, las dimensiones y la calidad de los materiales sin previo aviso, siempre que la alteración sea menor o una mejora de dicho producto.

**Sin Máximo existente. Consulte con Addfield directamente para conocer los requisitos de configuración para operar con gas.

Cámara Primaria

- Con un fuerte y resistente enclavamiento refractario construido en ladrillo refractario de alta calidad que garantiza una disposición segura.
- Apertura manual de cierre seguro y puerta de acceso con puerto para ver el interior de la cámara.
- Quemador de encendido automático con control de temperatura completo con ventiladores.
- Quemador para combustión para la solera caliente, de encendido y apagado, temperatura controlada, completo con ventiladores de aire internos.
- Ventiladores en quemador para cámara secundaria, control automático distribuido para el área designada.
- Dos sensores para temperatura.

Cámara secundaria

- Completamente forrado en su interior con un sistema refractario aislante. Construido en ladrillo refractario de alto grado y de baja masa térmica.
- Quemador para cámara secundaria, control de temperatura de encendido y apagado completo con ventiladores de aire internos.
- Quemadores con ventilador integrado para una combustión controlada.
- Sensor para temperatura ubicado en la base del ducto asegurándose que la cámara alcance los necesarios 1100°C mínimos, con 2 segundos de retención en la cámara

Tipos de residuos

	Residuos clínicos	✓
	Tratamiento de residuos	✓
	Residuos anatómicos	✓
	Residuos citotóxicos & Citotóxicos	✓
	Ofensivo/ residuos higiénicos	✓
	Residuos médicos	✓

Médicos

MP-200

Gama de incineradores para residuos médicos & patológicos.



Carga de residuos y extracción de cenizas

La serie MP de incineradores está diseñada ergonómicamente para una carga fácil y segura de todos los flujos de desechos médicos. La carga se hace a través de la puerta frontal se hacer completar manualmente o con la ayuda de una mesa de elevación hidráulica. Las máquinas MP se pueden cargar varias veces durante un ciclo. Al final de cada proceso de incineración, las cenizas deben descargarse a través de la puerta frontal dentro de la bandeja receptora suministrada antes de cargarse para la siguiente incineración

Lo que nos diferencia

- Caja prefabricada de acero suave de 8mm y 10mm prefabricada, con costura soldada y adecuadamente reforzada.
- Cámara de carga optimizada para la máxima capacidad operativa.
- Con una cubierta aislante de fibra refractaria resistente y liviana, que proporciona un cierre hermético y una excelente eficiencia térmica.
- Con una cubierta para la cámara de carga con contrapeso para facilitar su uso.
- Espesor de revestimiento de la cámara primaria y secundaria de 180mm clasificado a 1650C°
- Acabado de pintura de primera calidad: las estructuras de acero están pintadas con un sistema de pintura de alta calidad de dos paquetes.
- Un Revestimiento refractario de varias capas construido con ladrillos refractarios, paneles aislantes y ladrillos aislantes, lo que mejora la eficiencia térmica.



Equipo de operación adicional



Mesa Elevadora Hidraulica

Proporciona una forma más fácil de levantar pesos de hasta 150 kg. Tener una cama extensible para una carga más segura. Altura ajustable hasta 1.3 m, y un tirador para bajar suavemente la mesa. Bandeja de carga asistida con rodamiento de bolas.



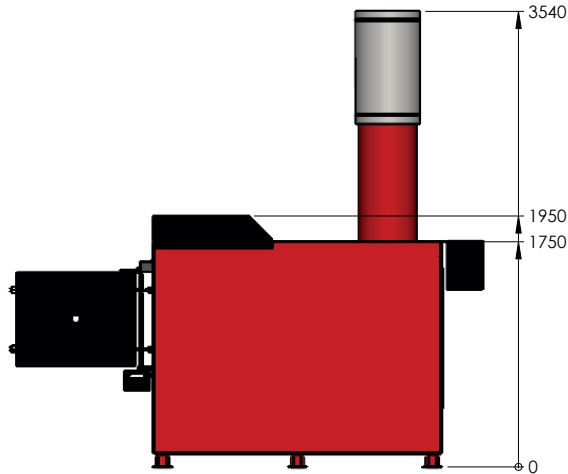
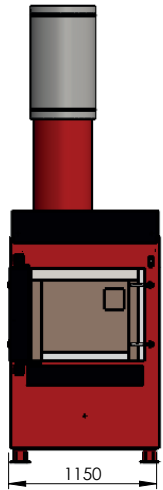
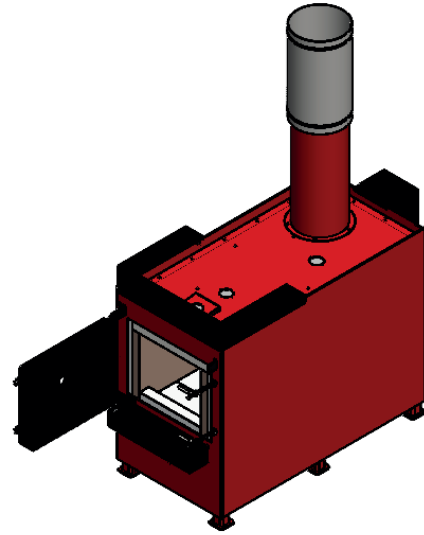
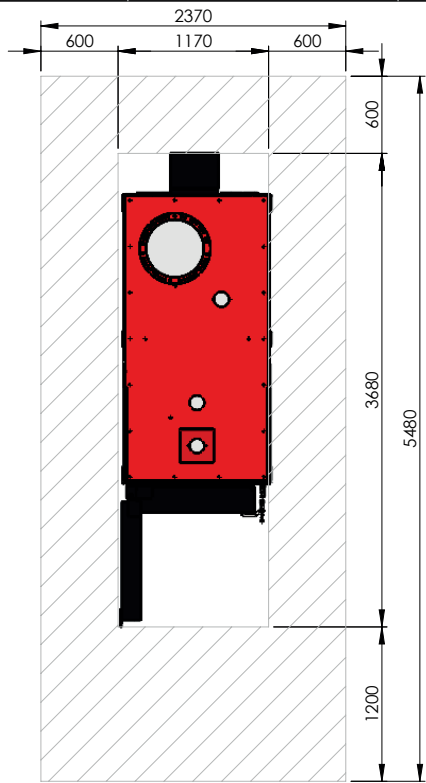
Depósito de Combustible

Le permite operar el incinerador en todos los lugares, así como proporcionar un respaldo a su suministro tradicional. Disponible en capacidad de 1000 a 5000 litros. El combustible se puede almacenar y monitorear de manera segura cerca de su incinerador.



Sistema Venturi

Un avanzado sistema de tratamiento de gases de combustión diseñado para reducir aún más el polvo, gases ácidos, dioxinas y furanos. Altamente eficaz, el venturi es ampliamente considerado como el sistema de tratamiento líder en su campo.



MATERIAL:
N/A

FINISH:
N/A

WEIGHT: 4131.63 Kg



THIRD ANGLE PROJECTION
(UNLESS STATED OTHERWISE)

TOLERANCES UNLESS OTHERWISE STATED

FABRICATION	MACHINING	ANGULAR
2 to 30 ± 1	0.5 up to 3 ± 0.05	up to 400 ± 45'
>30 up to 120 ± 2	>3 up to 6 ± 0.05	>400 up to 1000 ± 30'
>120 up to 400 ± 2	>6 up to 30 ± 0.1	>1000 ± 20'
>400 up to 1000 ± 3	>30 up to 120 ± 0.15	
>1000 up to 2000 ± 4	>120 up to 400 ± 0.2	
>2000 up to 4000 ± 6	>400 up to 1000 ± 0.3	
>4000 up to 8000 ± 8	>1000 up to 2000 ± 0.5	
>8000 up to 120000 ± 10	>2000 up to 4000 ± 0.5	
>12000 up to 160000 ± 12		
>16000 up to 200000 ± 14		
>20000 ± 16		



T: +44 (0) 1543 571 280
E: sales@addfield.com
www.addfield.com

Addfield Environmental Systems LTD
Unit 9, Zone 4
Burnwood Business Park
Staffordshire
WS7 3XD

PROJECT:

Mp200

TITLE:

Sale GA

DATE	DRAWN	CHECKED	APPROVED	DATE	DRAWN	CHECKED	APPROVED	DATE	DRAWN	CHECKED	APPROVED	DATE	DRAWN	CHECKED	APPROVED	DATE	DRAWN	CHECKED	APPROVED	
																24/10/2022	A.SKIDMORE			
COMMENTS				COMMENTS				COMMENTS				COMMENTS				ISSUE FOR MANUFACTURE				
ZONES: xx				ZONES: xx				ZONES: xx				ZONES: xx				ZONES: xx				

Addfield Environmental Systems LTD
This drawing and any information or
descriptive material set out on it are the confidential and copyright
property of Addfield Environmental Systems, and
MUST NOT BE DISCLOSED, COPIED, LOANED in whole or part or used for any
purpose without the written permission of Addfield Environmental Systems.

DRAWING No.

MP200 Sale GA A

REV

-

SHEET 1 OF 1

SCALE: 1:40

A3