

PET200 Incinérateur pour crémation d'animaux domestiques.

Équipement de crémation pour animaux de compagnie très efficace et économique pouvant traiter jusqu'à 7 animaux domestiques par jour. Facile à installer presque partout.



L'incinérateur PET-200 de crémation pour animaux est conçue pour être la solution la plus simple pour incinérer les animaux de taille moyenne à grande. Ouverture frontale pour faciliter le chargement et le déchargement afin d'optimiser votre débit quotidien jusqu'à 7 animaux. La sécurité de l'opérateur, la performance des résultats et la facilité d'usage sont intégrés dans son design. Le PET-200 est aussi équipé de la technologie du foyer à sole chauffé qui consiste à recycler en permanence la chaleur produite sous la chambre de crémation primaire ; ce système offre un brûlage complet à 360° et réduit le temps de crémation.

Inégalée dans son domaine avec une réduction de 40% de la consommation de combustibles par rapport aux autres incinérateurs conventionnels. Cet incinérateur est l'outil idéal pour les nouveaux crématoriums pour animaux de compagnie.

Spécification Technique

Externe L x L x H (mm)	2810 x 1150 x 1950/3625
Interne L x L x H (mm)	1200 x 750 x 700
Volume du foyer (m³)	0.63
Poids (Est. Tonnes)	3.7
Capacité de charge maximale (kg)	<100
Débit de combustion nominal UK * (kg /hr)	<45
Débit de combustion [export] *(kg/hr)	50 - 75
Capacité thermique (kW)	216
Alimentation électrique 50/60 hz	220 - 250v
Taille des Portes	750 x 550
Principe de Socle Chauffant	Double Pass
Types de Carburant	Diesel, LPG, N-Gas
Boîte de Commande	AI or PLC
Panneaux d'isolation	25mm Superwool
Brique isolant réfractaire	Grade E23
Brique isolant (alumine)	42.5%

*Nous nous réservons le droit de modifier les spécifications, les dimensions et la qualité des matériaux de temps à autre, tant que la modification est mineure ou une amélioration dudit produit.


Chambre primaire

- Revêtement intérieur réfractaire très isolé, construit à partir de briques réfractaires de haute qualité bien agencées et sécurisées.
- Porte d'accès à ouverture manuelle, verrouillable en toute sécurité avec port de visualisation.
- Brûleur à combustion autorégulé à température contrôlée complet avec ventilateurs d'air intégrés.
- Brûleur à combustion à foyer à sole chauffé, marche-arrêt à température contrôlée, complet avec ventilateurs d'air intégrés.
- Ventilateurs du brûleur de postcombustion secondaire, distribution d'air contrôlée automatiquement dans la zone désignée.
- Deux points de montage de sonde de température.

Chambre secondaire

- Doublure réfractaire intérieure entièrement isolée. Construit à partir de briques réfractaires de haute qualité et d'une isolation à faible masse thermique.
- Brûleur de combustion de chambre secondaire, marche-arrêt à température contrôlée avec ventilateurs d'air intégrés.
- Ventilateurs d'air du brûleur à combustion intégrés à commande automatique. Point de montage du capteur de température à la base du conduit de sortie de gaz pour assurer la température exigée minimum de 850 °C de postcombustion avec 2 secondes temps de rétention.

Outils accessoires en option

	Outil de déchargement	✓
	Crémulateur pour animaux domestiques et chevaux	✓
	Table de transport	✓
	Réservoir de fioul	✓
	Kit de pièces détachées et d'entretien	✓

PET200 Incinérateur pour crémation d'animaux domestiques.

Chargement et déchargement des déchets

La série de crémateurs PET est conçue de manière ergonomique pour un chargement facile et sécurisé des animaux domestiques. Le chargement par la porte avant peut être effectué manuellement ou à l'aide d'une table de transport hydraulique. Capable d'être chargé en toute sécurité plusieurs fois tout au long d'un cycle journalier. A la fin de chaque processus de crémation, les cendres doivent être évacuées par la porte de chargement sur le plateau de réception fourni avant d'être chargées à nouveau pour la crémation suivante.



La proposition commerciale unique Addfield

- Armoire en acier doux robuste préfabriqué de 8mm et 10mm, soudé et convenablement rigidifié / contreventé si nécessaire.
- Porte d'isolation en fibres réfractaires résilientes légères pour une étanchéité, efficacité thermique maximale.
- 180mm épaisseur du revêtement réfractaire de la chambre primaire et secondaire évalué à une température maximale de 1450°C.
- Finition de peinture haut de gamme - Les structures en acier sont peintes à l'aide d'un système de peinture de haute qualité à deux couches.
- Technologie unique « Hot Hearth » permettant une efficacité accrue de la crémation par le recyclage des gaz sous le foyer de brûlage pour une distribution de chaleur à 360°.
- Revêtement réfractaire multicouche utilisant des briques réfractaires et des briques isolantes, pour renforcer l'efficacité thermique.



Outils operation additionnels



Table de transport hydraulique

Fournit un moyen plus facile de soulever des poids jusqu'à 150 kg. Un lit extensible pour un chargement plus sûr. Hauteur réglable jusqu'à 1.3 m avec un levier de traction pour abaisser en douceur la table. Plateau de chargement assisté par roulement à billes.



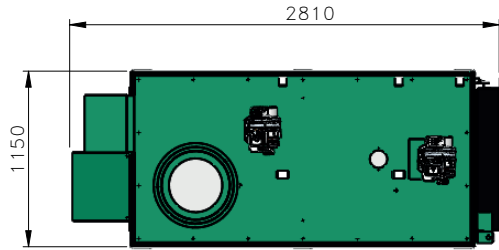
Outils de déchargement

Les outils de déchargement rendent plus faciles et confortable le déchargement de l'incinérateur. Conçu pour l'enlèvement des cendres chaudes de la chambre directement dans la boîte à cendres fourni avant d'être transféré pour être traité dans le Crémulateur ou broyeur d'os.

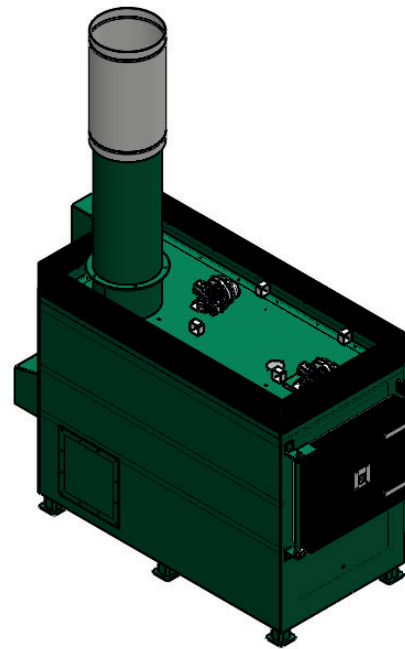


Crémulateur pour animaux

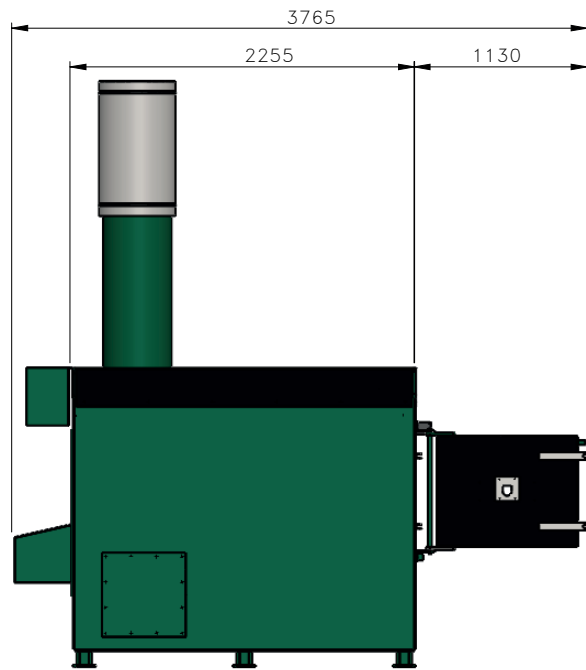
Le crémulateur broie les restes d'animaux domestiques en cendres fines avant d'être retournées au propriétaire. Le processus d'opération ne dure que 2 minutes du matériau osseux au résidu de cendre final.



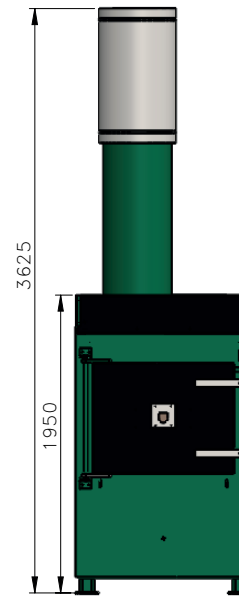
PLAN VIEW



ISOMETRIC VIEW



SIDE VIEW
DOOR OPEN



FRONT VIEW



THIRD ANGLE PROJECTION
(UNLESS STATED OTHERWISE)

MATERIAL:
N/A
FINISH:
N/A

TOLERANCES
(UNLESS STATED OTHERWISE)
WHOLE NUMBERS ±1.00
1 DECIMAL PLACE ±0.10
2 DECIMAL PLACE ±0.05
ANGLES ±0.50°

WEIGHT: 3200 Kg

addfield
Incinerate • Cremate

T: +44 (0)1543 571 280
F: +44 (0)1543 571 173
E: sales@addfield.com
www.addfield.com

Addfield Environmental Systems LTD
Unit 9, Zone 4
Burntwood Business Park
Staffordshire
WS7 3XD

DRAWN BY: KJ

DATE CREATED: 23/03/2019

PROJECT:

STANDARD – PET200

TITLE:

PET200 GA

DATE	DRAWN	CHECKED	APPROVED	DATE	DRAWN	CHECKED	APPROVED	DATE	DRAWN	CHECKED	APPROVED	DATE	DRAWN	CHECKED	APPROVED	DATE	DRAWN	CHECKED	APPROVED
																26/03/2019	KJ	HB	HB
D				C				B				A				—			
COMMENTS				COMMENTS				COMMENTS				COMMENTS				COMMENTS			
																FIRST ISSUE			

Addfield Environmental Systems LTD (2018)
This drawing and any information or
descriptive material set out on it are the confidential and
copyright property of Addfield Environmental Systems, and
MUST NOT BE DISCLOSED, COPIED, LOANED in whole or part
or used for any purpose without the written permission of
Addfield Environmental Systems.

DRAWING No.
14-001-2

REV
—

SHEET No. 1 OF 1

SCALE: 1:35

A3