



A50-IC (1)

Machine de crémation multi-foyers pour crémation individuelle et collective de petits et grands animaux.

Des chambres de crémation supérieure et inférieure pour une rotation et rapidité de crémation. Incinérez jusqu'à 15 animaux par jour.



L'incinérateur A50-IC (1) de crémation pour animaux de compagnie est design pour augmenter efficacement votre rendement grâce à ses deux chambres de crémation. Porte à chargement frontal à commande pneumatique avec une deuxième chambre inférieure pour un déchargement manuel facile afin de maximiser votre débit quotidien jusqu'à 15 animaux.

Rendu performant et efficace à l'aide de la technologie du foyer à sole chauffé obtenue par le recyclage en continu de la chaleur à travers les chambres de crémations primaires. C'est un brûlage complet à 360° réduisant considérablement le temps de crémation. Inégalé dans la série professionnelle avec une réduction de 40% dans la consommation de combustibles par rapport aux fours conventionnels. Son design est unique pour opérer un service de pompes funèbres pour animaux de compagnie.

Caractéristique de l'incinérateur

Chambre supérieure L x l x H (mm)	1545 x 728 x 893
Chambre inférieure L x l x H (mm)	1545 x 728 x 652
Poids (en tonnes)	8
Taux de combustion nominal UK * (kg / h)	<45
Capacité thermique (kW)	216
Alimentation 50/60 hz (triphase)	210/240v
Ouverture de porte	700 x 700
Principe du foyer chaud	Oui
Types de carburant	Diesel, LPG, N-Gas
Boîte de commande PLC	AI or PLC
Equipement accessoires en option	Available
Panneau isolant	25mm Super-wool
Brique d'isolation	Grade E23
Brique réfractaire (alumine)	42.5%

*Nous nous réservons le droit de modifier les spécifications, les dimensions et la qualité des matériaux de temps à autre, tant que la modification est mineure ou une amélioration dudit produit.


Chambre primaire

- Revêtement intérieur réfractaire très isolé, construit à partir de briques réfractaires de haute qualité bien agencées et sécurisées.
- Porte d'accès à ouverture manuelle, verrouillée en toute sécurité avec port de visualisation.
- Brûleur à combustion autorégulé à température contrôlée complet avec ventilateurs d'air intégrés.
- Brûleur à combustion du foyer à sole chauffé, marche-arrêt à température contrôlée, complet avec ventilateurs d'air intégrés.
- Ventilateurs du brûleur de postcombustion secondaire, distribution d'air contrôlée automatiquement dans la zone désignée.
- Deux points de montage de sonde de température.

Chambre secondaire

- Doublure réfractaire intérieure entièrement isolée. Construit à partir de briques réfractaires de haute qualité et d'une isolation à faible masse thermique.
- Brûleur de combustion de chambre secondaire, marche-arrêt à température contrôlée avec ventilateurs d'air intégrés.
- Ventilateurs d'air du brûleur à combustion intégrés à commande automatique.
- Point de montage du capteur de température à la base du conduit de sortie de gaz pour assurer la température exigée minimum de 850 °C de postcombustion avec 2 secondes temps de rétention.

Outils accessoires en option

	Outil de déchargement	✓
	Crémulateur pour animaux domestiques et chevaux	✓
	Table de transport	✓
	Réservoir de fioul	✓
	Kit de pièces détachées et d'entretien	✓



A50-IC (1)

Machine de crémation multi-foyers pour crémation individuelle et collective de petits et grands animaux.

Chargement et déchargement des déchets

La série de crémateurs PET est conçue de manière ergonomique pour un chargement facile et sécurisé des animaux domestiques. Le chargement par la porte peut se faire manuellement ou à l'aide d'une table de transport hydraulique. Capable d'être chargé en toute sécurité plusieurs fois tout au long d'un cycle journalier. A la fin de chaque processus de crémation, les cendres doivent être évacuées par la porte de chargement sur le plateau de réception fourni avant d'être chargées à nouveau pour la crémation suivante.

La proposition commerciale unique Addfield

- Armoire en acier doux robuste préfabriqué de 8 mm et 10 mm, soudé et convenablement rigidifié / contreventé si nécessaire.
- Porte d'isolation en fibres réfractaires résilientes légères pour une étanchéité, efficacité thermique maximale.
- 180 mm épaisseur du revêtement réfractaire de la chambre primaire et secondaire évalué à une température maximale de 1650°C.
- Finition de peinture haut de gamme - Les structures en acier sont peintes à l'aide d'un système de peinture de haute qualité à deux couches.
- Technologie unique « Hot Hearth » permettant une efficacité accrue de la crémation par le recyclage des gaz sous le foyer de brûlage pour une distribution de chaleur à 360°.
- Revêtement réfractaire multicouche utilisant des briques réfractaires et des briques isolantes, pour renforcer l'efficacité thermique.



Outils operation additionnels



Table de transport hydraulique

Fournit un moyen plus facile de soulever des poids jusqu'à 150 kg. Un lit extensible pour un chargement plus sûr. Hauteur réglable jusqu'à 1.3 m avec un levier de traction pour abaisser en douceur la table. Plateau de chargement assisté par roulement à billes.



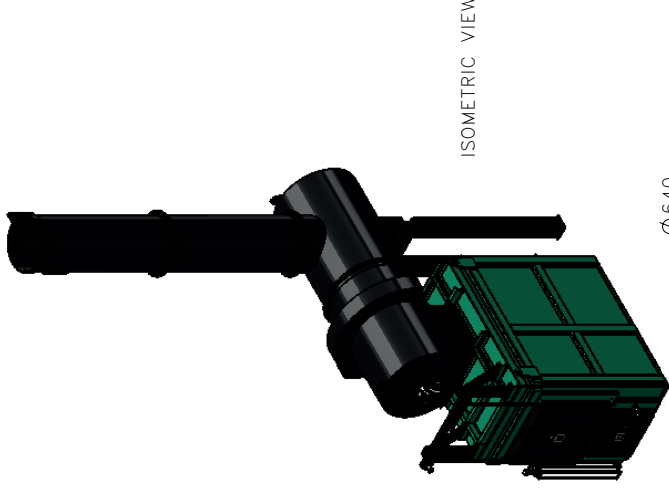
Outils de déchargement

Les outils de déchargement rendent plus faciles et confortable le déchargement de l'incinérateur. Conçu pour l'enlèvement des cendres chaudes de la chambre directement dans la boîte à cendres fourni avant d'être transféré pour être traité dans le Crémulateur ou broyeurs d'os.

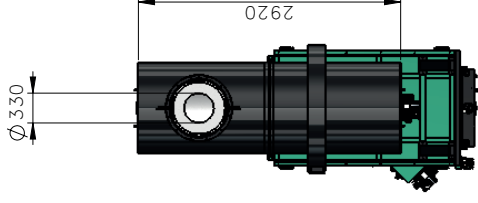


Crémulateur pour animaux

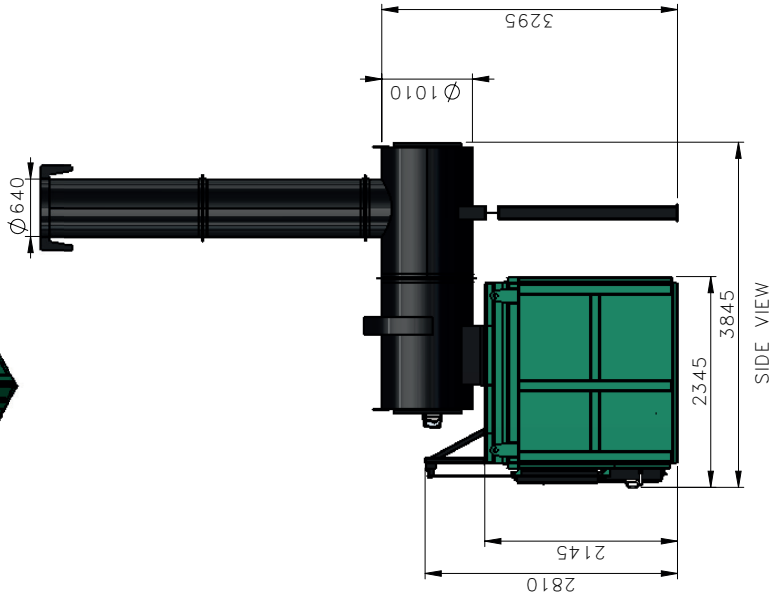
Le crémulateur broie les restes d'animaux domestiques en cendres fines avant d'être retournées au propriétaire. Le processus d'opération ne dure que 2 minutes du matériau osseux au résidu de cendre final.



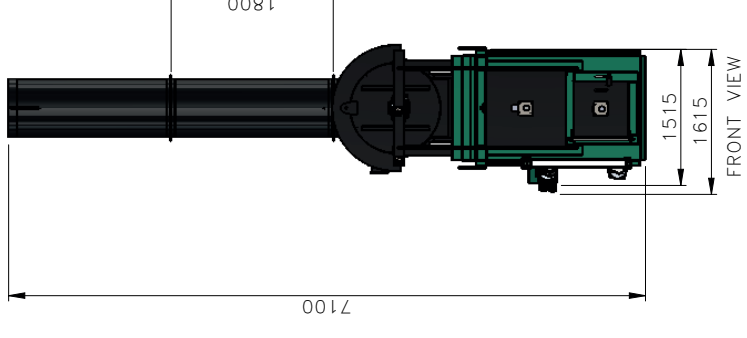
ISOMETRIC VIEW



PLAN VIEW



SIDE VIEW



FRONT VIEW

THIRD ANGLE PROJECTION
(UNLESS STATED OTHERWISE)

MATERIAL:
N/A

FINISH:
N/A

TOLERANCES
(UNLESS STATED OTHERWISE)

WHOLE NUMBERS ±1.00

1 DECIMAL PLACE ±0.10

2 DECIMAL PLACE ±0.05

ANGLES ±0.50°

WEIGHT: 9500kg



Address: Addfield Environmental Systems LTD
Unit 9, Zone 4
Burntwood Business Park
Staffordshire
WS7 3XD

T: +44 (0)1543 571 280
F: +44 (0)1543 571 173
E: sales@addfield.com
www.addfield.com

PROJECT:

STANDARD A50IC(1)

TITLE:

A50IC(1) GA

DATE	DRAWN	CHECKED	APPROVED	DATE	DRAWN	CHECKED	APPROVED	DATE	DRAWN	CHECKED	APPROVED	DATE	DRAWN	CHECKED	APPROVED
D															
C															
B															
A				20/08/2019											

Additional Environmental Systems LTD (2018)
This drawing and any information or descriptive material set out on it are the confidential and copyright property of Addfield Environmental Systems, and are not to be reproduced, stored in a retrieval system, or used for any purpose without the written permission of Addfield Environmental Systems.

DRAWING No. 45-001-1
SHEET No. 1
SCALE: 1:60
REV —
A3