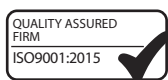


## Agriculture

# MINI PLUS

Conçu pour incinérer toutes les formes de déchets agricoles.  
 Incinérateur agricole de taille moyenne, solution idéale pour l'élimination des déchets de volaille, de mouton, de porc et de boucherie.



Maintenez votre biosécurité en détruisant en toute sécurité une gamme complète de déchets agricoles et agricoles. Conçu et fabriqué selon les dernières avancées en matière d'incinération animale.

Economie de 40% de la consommation de carburant par rapport aux solutions alternatives, grâce à un réfractaire à base de briques multicouches. Chargement par le haut avec des blocs de béton résistant aux chocs pour une utilisation facile et résistante.

Approuvé par l'agence gouvernementale DEFRA et conforme à la réglementation européenne sur les sous-produits animaux. Capacité de chargement de 500 kg.

## Spécification de la machine

Externe L x W x H (mm)	3325 x 2210 x 1940/3825
Interne L x W x H (mm)	1320 x 720 x 700
Volume de la Chambre (m <sup>3</sup> )	0.59
Poids (Environ Tonnes)	2.6
Capacité de Charge Maximale (kg)	350
Taux de Combustion Nominal UK * (kg/hr)	<50
Taux de Combustion [Exportation Uniquement]* (kg/hr)	50 - 75
Capacité Thermique (kW)	144
Alimentation 50/60 hz	220 - 250v
Ouverture de Porte	1265 x 690
Panneau de Configuration	AI ou PLC
Types de Carburant	Diesel, LPG, N-Gas
Panneau Isolant	25mm Super Laine
Isolation Grade Brique	Grade E23
Brique Réfractaire (Alumine)	42.5%

\*Nous nous réservons le droit de modifier les spécifications, les dimensions et la qualité des matériaux de temps à autre, tant que la modification est mineure ou qu'elle améliore le produit.

## Chambre Primaire

- Zone d'impact en bloc préfabriqué pour protéger le revêtement réfractaire pendant le chargement.
- Réfractaire de brique interne à grande isolation, construit le long d'un système de verrouillage mutuel pour assurer une résistance et longévité maximales.
- Brique réfractaire de qualité supérieure à haute teneur en alumine offrant une rétention thermique optimale.
- Couvercle d'accès isolé équilibré à chargement par le haut.
- Allumage / extinction automatique du brûleur d'allumage à température contrôlée, équipé de ventilateurs d'air internes.

## Chambre Secondaire

- Doublure réfractaire interne entièrement isolée.
- Construit à partir d'isolation à faible masse thermique de haute qualité.
- Régulation automatique de la température
- Brûleur à combustion avec commande d'allumage automatique, complet avec ventilateurs d'air internes.
- Ventilateurs d'air de brûleur à combustion intégrés contrôlant automatiquement la distribution d'air dans les zones désignées.
- Sonde de température située au-dessus de la chambre de postcombustion, Pour garantir que la chambre atteigne le minimum requis de 850°C avec un temps de rétention de 2 secondes.

## Types de déchets recommandés

	Viandes	✓
	Volailles Et Poulets	✓
	Déchets de boucherie	✓
	Moutons et agneaux	✓

# MINI PLUS

Conçu pour incinérer toutes les formes de déchets agricoles.

## Chargement et Décendrage des déchets

La gamme d'incinérateurs agricoles est conçue pour être chargée directement dans la chambre primaire. Le chargement peut être manuel ou mécanique via une excavatrice ou une benne basculante. Le processus d'incinération réduira les déchets à environ 3% en volume de cendres. Les cendres doivent être enlevées avant le chargement suivant des déchets pour assurer des taux de brulage optimaux. Des portes Décendrage en option sont disponibles.

## La différence Addfield

- Boîtier en acier doux robuste préfabriqué de 8mm et 10mm, soudure rigide des joints/ renforcé de manière appropriée.
- Chambre de chargement optimisée pour une capacité opérationnelle maximale.
- Couvercle isolé léger en fibres réfractaires résilientes, assurant une fermeture étanche et une excellente efficacité thermique.
- Couvercle de la chambre de chargement à contrepoids pour une facilité d'utilisation.
- Epaisseur de la doublure de la chambre primaire 180mm jusqu'à 1450°C.
- Finition peinture de qualité supérieure - Les structures en acier sont peintes à l'aide d'un système de peinture haute qualité à deux composants.
- Doublure réfractaire multicouche utilisant des briques réfractaires et des briques isolantes, pour améliorer l'efficacité thermique.



## Equipement d'opération supplémentaire



### Basculateur

Permet de vider les déchets dans le foyer à l'aide d'un mécanisme électrohydraulique unique capable de soulever et de basculer plus de 150 kg. Le chargement mains libres garantit la sécurité des opérateurs lors de la manipulation de déchets dangereux.



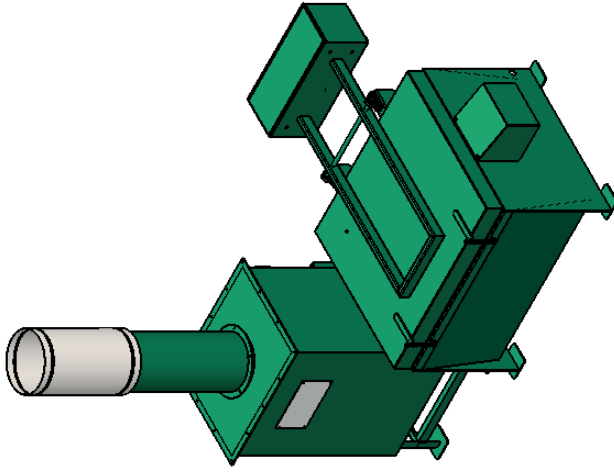
### Réservoir d'essence

Vous permet de faire fonctionner l'incinérateur sur tous types de sites et de fournir une réserve supplémentaire. Disponible en capacité de 650 à 5000 litres. Facilite le stockage et surveillance du carburant en toute sécurité à proximité de votre incinérateur.

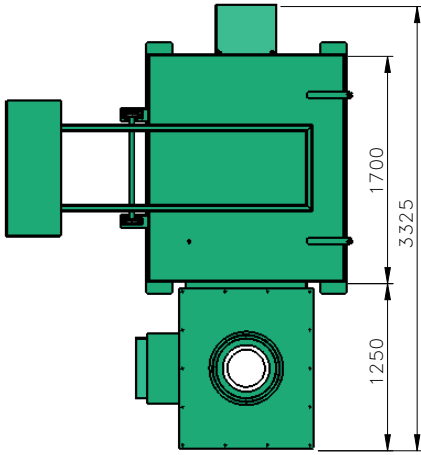


### Panneau de contrôle

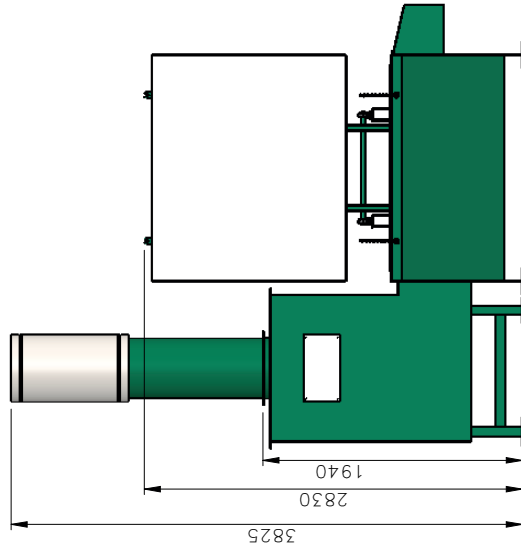
Des panneaux de contrôle spécialement conçus pour paramétrer votre incinération. Préprogrammé et pouvant être ajusté manuellement pour des résultats optimaux. Bouton de commande et écran tactile avec système d'enregistrement de données en option.



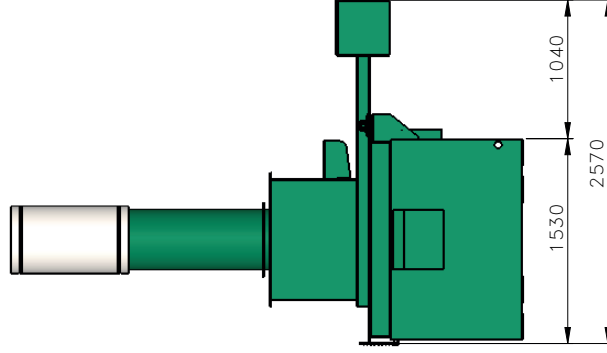
ISOMETRIC VIEW



PLAN VIEW



FRONT VIEW  
OPEN LID



SIDE VIEW

DATE	DRAWN	CHECKED	APPROVED	DATE	DRAWN	CHECKED	APPROVED	DATE	DRAWN	CHECKED	APPROVED
D				28/03/2019	KJ	HB	HB				
COMMENTS											
C											
COMMENTS											
B											
COMMENTS											
A											
COMMENTS											
FIRST ISSUE											

Addfield Environmental Systems LTD (2018)  
 This drawing and any information or  
 descriptive materials contained herein are the confidential and  
 proprietary information of Addfield Environmental Systems LTD  
 and must not be disclosed, copied, loaned in whole or part  
 or used for any purpose without the written permission of  
 Addfield Environmental Systems.



THIRD ANGLE PROJECTION  
(UNLESS STATED OTHERWISE)

MATERIAL: N/A  
 FINISH: N/A

TOLERANCES  
(UNLESS STATED OTHERWISE)  
 WHOLE NUMBERS ±1.00  
 1 DECIMAL PLACE ±0.10  
 2 DECIMAL PLACE ±0.05  
 ANGLES ±0.50°

WEIGHT: 3000 Kg



Addfield Environmental Systems LTD  
 Unit 9, Zone 4  
 Burntwood Business Park  
 Staffordshire  
 WS7 3XD

T: +44 (0)1545 571 280  
 F: +44 (0)1545 571 173  
 E: sales@addfield.com  
 www.addfield.com

DRAWN BY: KJ DATE CREATED: 28/03/2019  
 PROJECT:

STANDARD—MINI PLUS

MINI PLUS—GA

DRAWING No. 3-001-2 REV —  
 SHEET No. 1 OF 1 SCALE: 1:40 A3