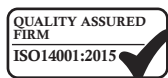
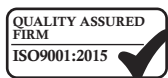


Médical



MP-200

Pour la destruction complète de déchets médicaux pathologiques (MP).
La gamme MP est spécialement conçue pour incinérer en toute sécurité des déchets dangereux biologiques en sachets rouges, liquides et humides.



Le MP200 est un petit à moyen incinérateur de déchets médicaux pour détruire en toute sécurité une gamme complète de déchets médicaux, pathologiques et cliniques. Conçu et fabriqué selon les dernières technologies en matière d'incinération médicale. Notamment la technologie des foyers chauds, qui permet de recycler efficacement l'énergie en dessous de la chambre primaire, pour un brulage complet à 1100°. Inégalé dans son domaine avec une économie de 40% de consommation de carburant en comparaison avec d'autres équipements similaires. Le MP200 convient parfaitement aux centres de 200 à 400 lits et équivalents.

Spécification Technique

Externe L x L x H (mm)	2778 x 1150 x 1945/3540
Interne L x L x H (mm)	1200 x 675 x 700
Volume du foyer (m³)	0.57
Poids (Est. Tonnes)	3.7
Capacité de charge maximale (kg)	200
Débit de combustion nominal UK * (kg/hr)	<50
Débit de combustion [export] *(kg/hr)	50 - 75
Capacité thermique (kW)	390
Alimentation électrique 50/60 hz	220 - 250v
Taille des Portes	675 x 550
Principe de Socle Chauffant	Double Pass
Types de Carburant	Diesel, LPG, N-Gas
Boîte de Commande	AI or PLC
Panneaux d'isolation	25mm Superwool
Brique isolant réfractaire	Grade E23
Brique isolant (alumine)	42.5%

"Nous nous réservons le droit de modifier les spécifications, les dimensions et la qualité des matériaux de temps à autre, à condition que la modification soit mineure ou qu'elle améliore le produit."

Foyer de brulage

- Doublure réfractaire interne entièrement isolée, fabriqué à base de matériaux réfractaires de haute qualité parfaitement auto-emboîtées.
- Porte d'accès entièrement verrouillée, à commande manuelle.
- Brûleur d'allumage, lecture et contrôle de la température avec des ventilateurs d'air intégrés.
- Ventilation des brûleurs à combustion secondaire avec distribution d'air contrôlée dans la zone désignée.
- Port de montage des sondes de température.

Foyer de postcombustion

- Doublure réfractaire interne entièrement isolée, fabriquée à base de briques réfractaires de haute qualité et isolants à faible masse thermique.
- Brûleur de combustion du foyer secondaire, température commandée on-off, équipés de ventilateurs intégrés.
- Ventilation pour brûleurs à combustion contrôlée automatiquement.
- Toute la tuyauterie de carburant de combustion.
- Tous les composants électriques.
- Un port de montage de la sonde de température placé à la base
- De la cheminée pour vérifier que la chambre de postcombustion atteigne la température minimum requise de 1100 ° C.

Type de déchet

	Déchets cliniques	✓
	Déchets traités	✓
	Déchets anatomiques	✓
	Déchets cytotoxiques et cytostatiques	✓
	Déchets infectieux / DASRI	✓
	Déchets médicaux	✓
	Déchets ménagers (génériques)	✓

Médical

MP-200

Pour la destruction complète de déchets médicaux pathologiques (MP).



Chargement des déchets et Décendrage

La série d'incinérateurs MP est conçue de manière ergonomique pour un chargement facile et sécurisé de tous les flux de déchets médicaux. Le chargement à travers la porte frontale peut s'effectuer manuellement ou à l'aide d'une table de transport hydraulique. Les incinérateurs MP peuvent être chargés plusieurs fois au cours d'un cycle. A la fin de chaque cycle de brûlage journalier, les cendres environ 3% devraient être déchargées par la porte de chargement dans le bac de récupération fourni avant de recharger pour démarrer un nouveau cycle de brûlage.

Les qualités uniques au brand Addfield

- Préfabriqué en acier doux robuste de 8 et 10 mm, joint soudé et renforcé.
- Porte garnit d'isolant en fibres réfractaires résilientes avec jointures étanches, offrant un excellent rendement thermique
- Epaisseur des réfractaires des foyers primaire et secondaire de 180mm, évalué à 1650 °C.
- Fermeture garnit à base de fibre à faible masse thermique, avec toit amovible et plaque arrière pour faciliter la maintenance.
- Grade de peinture - la structure en acier est peintes à base de peintures haute qualité à double couches.
- Avec un choix de boîte de commande AI ou PLC, paramétré selon vos besoins pour réduire vos temps d'opérations.
- Un revêtement réfractaire supérieure utilisant des briques réfractaires et
- briques d'isolation épaisses, pour un rendement thermique plus efficace.



Equipement d'opération additionnel



Plateau de transport hydraulique

Offre un moyen plus facile de soulever des poids allant à 150 kg. Un plateau extensible pour un chargement plus sécurisé des déchets dangereux. La hauteur est réglable jusqu'à 1.3 m Un levier permet de baisser la table en douceur. Plateau de chargement assisté par roulement



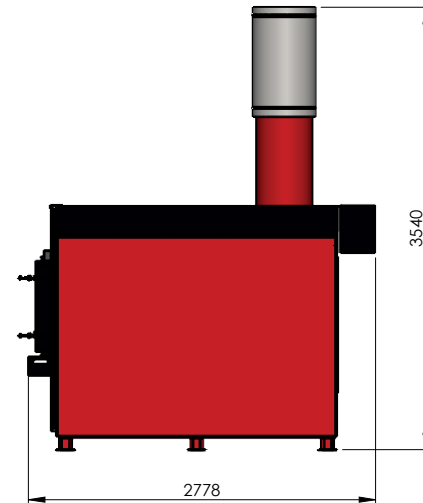
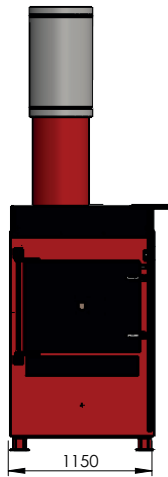
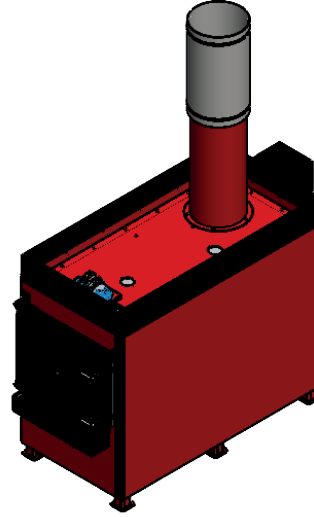
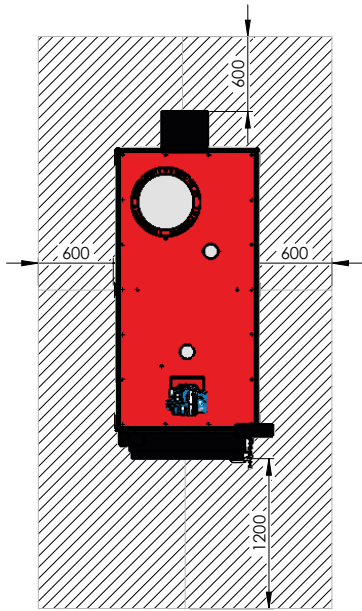
Reservoir de Carburant

Disponible en capacité allant de 1000 à 5000 litres, nos réservoirs de carburant sont l'addition parfaite à connecter sur place à votre incinérateur. Positionner à moins de 3 mètres de la machine, le carburant reste stocké et surveillé à proximité de votre incinérateur.



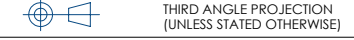
Système de lavage de fumées venturi

Le Venturi est un système avancé anti-pollution d'épuration des gaz de brûlage. Conçu pour réduire davantage les poussières, gaz acides, dioxines et les furannes. Très efficace, le venturi Addfield est largement considéré comme le meilleur système d'épuration leader dans ce domaine.



MATERIAL: N/A	FINISH: N/A
------------------	----------------

WEIGHT: 4165.18 Kg



TOLERANCES UNLESS OTHERWISE STATED		
FABRICATION	MACHINING	ANGULAR
2 to 30 ± 1	0.5 up to 3 ± 0.05	up to 400 ± 45°
>30 up to 120 ± 2	>3 up to 6 ± 0.05	>400 up to 1000 ± 30°
>120 up to 400 ± 2	>6 up to 30 ± 0.1	>1000 ± 20°
>400 up to 1000 ± 3	>30 up to 120 ± 0.15	
>1000 up to 2000 ± 4	>120 up to 400 ± 0.2	
>2000 up to 4000 ± 6	>400 up to 1000 ± 0.3	
>4000 up to 8000 ± 8	>1000 up to 2000 ± 0.5	
>8000 up to 120000 ± 10	>2000 up to 4000 ± 0.5	
>12000 up to 16000 ± 12		
>16000 up to 20000 ± 14		
>20000 ± 16		



T: +44 (0)1543 571 280
 E: sales@addfield.com
 www.addfield.com

Addfield Environmental Systems LTD
 Unit 9, Zone 4
 Burntwood Business Park
 Staffordshire
 WS7 3XD

PROJECT:
Mp200

TITLE:
Sale GA

D	DATE	DRAWN	CHECKED	APPROVED	C	DATE	DRAWN	CHECKED	APPROVED	B	DATE	DRAWN	CHECKED	APPROVED	A	DATE	DRAWN	CHECKED	APPROVED	
																24/10/2022	A.SKIDMORE			
COMMENTS																				
ISSUE FOR MANUFACTURE																				

Addfield Environmental Systems LTD
 this drawing and any information or
 descriptive material set out on it are the confidential and copyright
 property of Addfield Environmental Systems, and
 MUST NOT BE DISCLOSED, COPIED, LOANED in whole or part or used for any
 purpose without the written permission of Addfield Environmental Systems.

DRAWING No. MP200 Sale GA	REV -
SHEET 1 OF 1	SCALE: 1:40
	A3