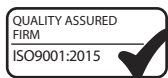




Crémulateur Pour Animaux

Machine compacte pour le traitement des cendres restantes après une crémation.



Caractéristiques Des Accessoires

Le crémulateur Addfield est conçu pour être utilisé uniquement pour traiter les restes d'animaux après l'incinération.

La machine réduit les restes en cendre plus fine, réclamée ensuite par le propriétaire après une crémation privée, individuelle de leur animal. Le résultat est un format de restes plus attrayant visuellement que les opérateurs peuvent retourner aux propriétaires d'animaux.

Le processus d'opération ne dure que 2 minutes et une fois qu'il est terminé, il suffit de basculer le contenu de la boîte à cendres dans une urne dédiée via le bras pivotant pour maximiser la facilité d'utilisation.



Ergonomique et Facile D'usage

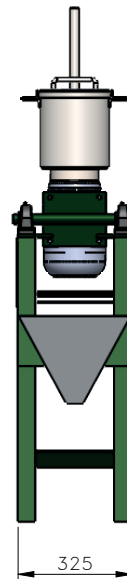
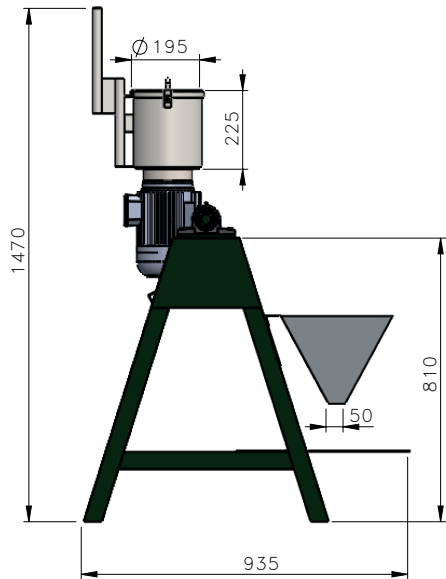
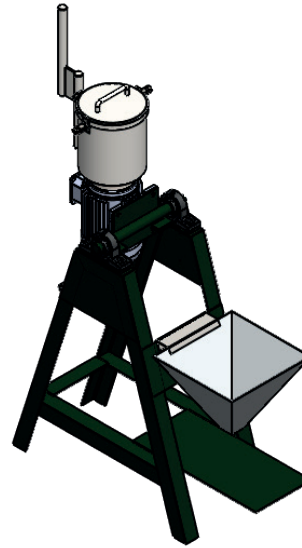
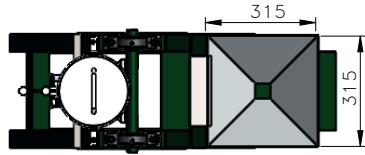
Cette machine à la pointe de la technologie est dotée d'un joint étanche à la poussière sur le tambour du couvercle qui empêche les fuites ainsi d'une lame en acier doux robuste de 6 mm d'épaisseur. Le système de pulvérisation avancé est silencieux et s'arrête automatiquement une fois le processus terminé. Nous fabriquons également un Crémulateur équin pour traiter de grandes quantités de cendres, comme les restes de chevaux.

Spécifications Du Crémulateur

Longueur Externe (mm)	935
Largeur Externe (mm)	325
Hauteur Externe (mm)	1470
Volume De La Chambre (m³)	0.006
Poids (env. kg)	60



*Nous nous réservons le droit de modifier les spécifications, les dimensions et la qualité des matériaux de temps à autre, tant que la modification est mineure ou une amélioration dudit produit.



THIRD ANGLE PROJECTION
(UNLESS STATED OTHERWISE)

MATERIAL:
N/A

FINISH:
N/A

TOLERANCES
(UNLESS STATED OTHERWISE)
WHOLE NUMBERS ±1.00
1 DECIMAL PLACE ±0.10
2 DECIMAL PLACE ±0.05
ANGLES ±0.50°

WEIGHT:

addfield
Incinerate • Cremate

T: +44 (0)1543 571 280
F: +44 (0)1543 571 175
E: sales@addfield.com
www.addfield.com

Addfield Environmental Systems LTD
Unit 9, Zone 4
Burntwood Business Park
Staffordshire
WS7 3XD

DRAWN BY: KJ

DATE CREATED: 29/04/2019

PROJECT:

STANDARD CREMULATOR

TITLE:

CREMULATOR GA

DATE	DRAWN	CHECKED	APPROVED	DATE	DRAWN	CHECKED	APPROVED	DATE	DRAWN	CHECKED	APPROVED	DATE	DRAWN	CHECKED	APPROVED	DATE	DRAWN	CHECKED	APPROVED	
D				C				B				A				29/04/2019 KJ				
COMMENTS				COMMENTS				COMMENTS				COMMENTS				COMMENTS				

Addfield Environmental Systems LTD (2018)
This drawing and any information or
descriptive material set out on it are the confidential and
copyright property of Addfield Environmental Systems, and
MUST NOT BE DISCLOSED, COPIED, LOANED in whole or part
or used for any purpose without the written permission of
Addfield Environmental Systems.

DRAWING No.
27-GA-001

REV
—

SHEET No. 1 OF 1

SCALE: 1:15

A3