

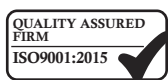
Agricultura



MINI AB

Para la destrucción completa y segura de residuos agrícolas.

Incinerador compacto de residuos agrícolas de carga superior. La solución perfecta para aves de corral y otros pequeños animales.



Mantenga su bioseguridad mediante la destrucción segura de una gama completa de residuos agrícolas y residuos de granja. Diseñado y construido con los últimos avances en incineración para los animales. Logrando una reducción del 40% en el consumo de combustible en comparación con soluciones alternativas, al tener un sistema refractario a base de ladrillos de varias capas.

De carga superior con bloques de hormigón armado resistente a los impactos para una fácil operación y uso resistente. Aprobado por DEFRA y cumple con las regulaciones de subproductos animales de la UE. Capacidad de carga de 250 kg.

Especificaciones de la maquina

Externa L x W x H (mm)	2975 x 2215 x 1940/3825
Interna (en el punto más ancho) L x W x H (mm)	970 x 720 x 700
Volumen de Cámara (m ³)	0.43
Peso (aproxí en tonelada)	2.3
Capacidad máxi de carga (kg)	250
Rango nominal de quemado UK* (kg/hr)	<50
Rango de quemado [exportación solamente] *(kg/hr)	50 - 75
Capacidad térmica (kW)	260
Suministro Eléctrico 50/60 hz	220 - 250v
Apertura de la puerta	915 x 690
Tablero de control	AI or PLC
Tipo de combustible	Diesel, LPG, N-Gas
Tablero aislante	25mm Super-wool
Ladrillo refractario aislante	Clasificación E23
Ladrillo refractario (Alúmina)	42.5%

*Nos reservamos el derecho de cambiar la especificación, las dimensiones y la calidad de los materiales de vez en cuando, siempre que la alteración sea menor o una mejora de dicho producto.

Cámara primaria

- Zona de impacto de bloque prefabricado que protege el revestimiento refractario durante la carga.
- Sistema interno de ladrillo altamente aislante, construido a lo largo de un sistema de en ladrillo refractario enclavado para garantizar la máxima resistencia y eficiencia.
- Ladrillo refractario con alto contenido de alúmina de primera calidad que ofrece una retención térmica y óptima.
- Tapa con contrapeso a prueba de calor.
- Quemador de encendido para desechos con control de temperatura, encendido y apagado automático, completo con ventiladores de aire internos.

Cámara secundaria

- Totalmente forrado en su interior en un aislante sistema refractario. Construido a partir de alto grado de aislamiento de baja masa térmica.
- Quemador para cámara secundaria con control de temperatura con control automático de encendido y apagado, completo con ventiladores.
- Ventiladores de aire integrados al quemador con distribución automática para las áreas designadas.
- Punto de montaje para sensor de temperatura en la parte superior de la cámara, asegurando que la cámara alcance el mínimo requerido de 850 °C, con un tiempo de retención de 2 segundos.

Tipos de residuos recomendados

	Juego	✓
	Aves y Pollos	✓
	Residuos de carnicería	✓

MINI AB

Para la destrucción completa y segura de residuos agrícolas.



Carga de residuos y extracción de cenizas

La gama agrícola de incineradores tiene un diseño de carga superior para cargar directamente en la cámara primaria. La carga puede ser manual o mecánica a través de una excavadora o un volquete hidráulico. Debe cargarse no más de una vez al día antes de la operación. El proceso de incineración reducirá los residuos a aproximadamente un 3% de volumen, cenizas. Las cenizas deben eliminarse antes de volver a cargar para garantizar unas tasas de combustión óptimas. Puertas opcionales para extracción están disponibles.

Lo que nos diferencia

- Robusta carcasa fabricada en acero dulce de 8mm y 10mm de espesor, con costura soldada y reforzada adecuadamente donde ha sido necesario. Una optimizada cámara para una máxima capacidad operativa al cargar.
- Tapa ligera aislante de fibra refractaria, ligera y resistente, que proporciona un sellado hermético y ofrece una excelente eficiencia térmica.
- Tapa con contra peso para facilitar su uso.
- Espesor del revestimiento de la cámara primaria 180mm con clasificación de hasta 1450°C.
- Acabado de pintura premium: las estructuras de acero se pintan con un sistema de pintura de alta calidad de dos capas.
- Un Revestimiento refractario de varias capas construido con ladrillos refractarios y ladrillos aislantes, lo que mejora la eficiencia térmica.



Equipo de operación adicional



Volquete de basura

El volquete vacía los desechos dentro del contenedor mediante un mecanismo electrohidráulico único que puede levantar y volcar más de 150 kg. La carga con manos libres garantiza la seguridad de los operadores cuando se trata de residuos peligrosos.



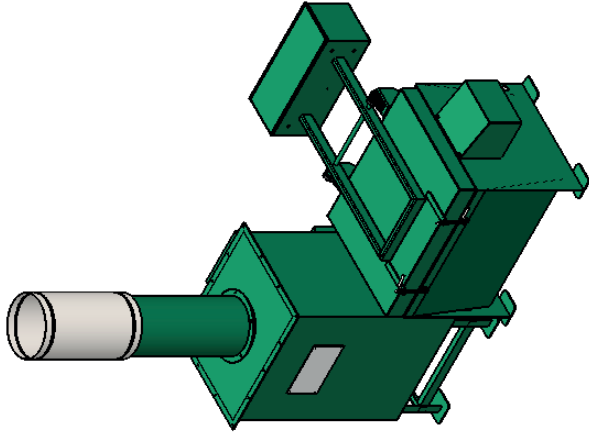
Depósito de combustible

Le permite operar el incinerador en todas las ubicaciones, así como proporciona una reserva a su tradicional suministro. Disponible en capacidades de 1000 a 5000 litros. El combustible puede almacenarse y monitorearse de manera segura cerca de su incinerador.

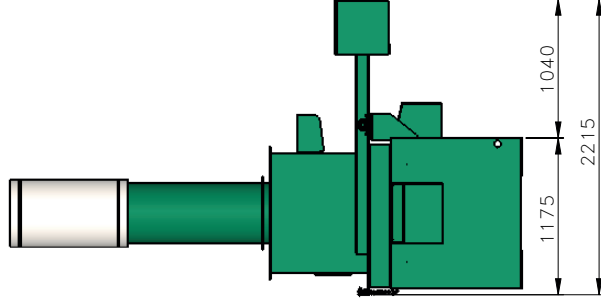


Panel de control

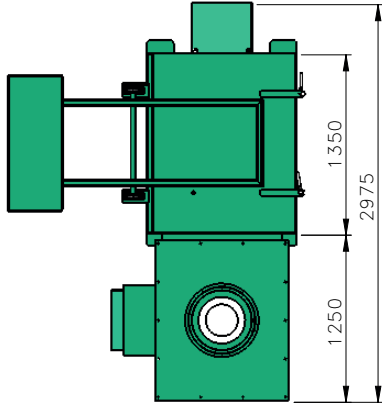
Paneles de control específicamente diseñados para gestionar su incineración. Preprogramado y se puede ajustar manualmente para obtener resultados óptimos. Pulsador y control de pantalla táctil con sistema de registro de datos opcional.



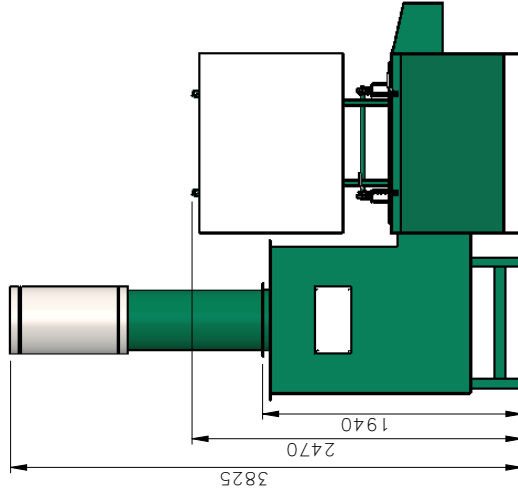
ISOMETRIC VIEW



SIDE VIEW



PLAN VIEW



FRONT VIEW
OPEN LID

DATE	DRAWN	CHECKED	APPROVED	DATE	DRAWN	CHECKED	APPROVED	DATE	DRAWN	CHECKED	APPROVED
D					A			28/03/2019	KJ	HB	HB
COMMENTS			COMMENTS			COMMENTS			COMMENTS		
FIRST ISSUE											

DRAWING No. 2-001-2		REV —
SHEET No. 1 OF 1	SCALE: 1:40	A3

	THIRD ANGLE PROJECTION (UNLESS STATED OTHERWISE)
MATERIAL: N/A	TOLERANCES (UNLESS STATED OTHERWISE) WHOLE NUMBERS ±1.00 1 DECIMAL PLACE ±0.10 2 DECIMAL PLACE ±0.05 ANGLES ±0.50°
FINISH: N/A	
WEIGHT: 2300 KG	

addfield
Incinerate • Cremate

Addfield Environmental Systems LTD
Unit 9, Zone 4
Burntwood Business Park
Staffordshire
WS7 3XD
E: info@addfield.com
www.addfield.com

DRAWN BY: KJ DATE CREATED: 28/03/2019

PROJECT:
STANDARD—MINI AB

TITLE:
MINI AB—GA

This drawing and any information or descriptive material set out on it are the confidential and proprietary information of Addfield Environmental Systems LTD. It is to be used for the purpose intended and MUST NOT BE DISCLOSED, COPIED, LOANED in whole or part or used for any purpose without the written permission of Addfield Environmental Systems.